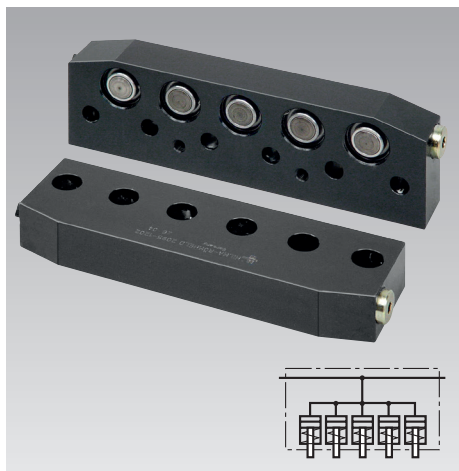




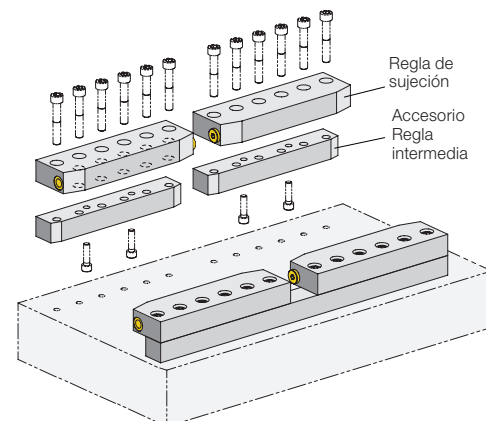
Reglas de sujeción

con retroceso por muelle, con pistones clavados o pistones para montaje, simple efecto, fuerza de sujeción hasta 48 kN, carrera del pistón 6 ó 8 mm



Ventajas

- Carrera de pistón 6 ó 8 mm
- Construcción plana y compacta
- Limitación de carrera a plena carga
- Reducido coste de montaje
- Fácil montaje posterior



Aplicación

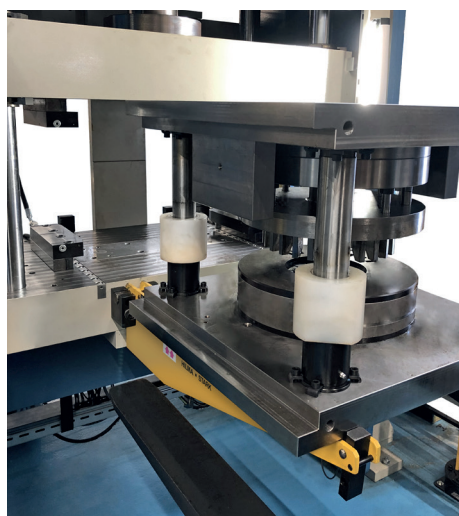
Las reglas de sujeción se utilizan instaladas fijas en la mesa inferior y la mesa superior de la prensa, en máquinas e instalaciones, para el bloqueo y la fijación.

Descripción

La regla de sujeción, en combinación con una regla intermedia, se atornilla directamente a la mesa inferior o la mesa superior. Bloquea sobre el borde de sujeción del troquel mediante la aplicación de un medio de presión sobre los 5 pistones situados uno junto al otro y desbloqueo mediante fuerza de muelle. Alimentación de aceite a través de las conexiones de tubería G1/4 situadas a ambos lados. Construcción plana con bisel para la introducción de los troqueles. Fuerza de sujeción de hasta 48 kN homogéneamente repartida en 5 pistones.

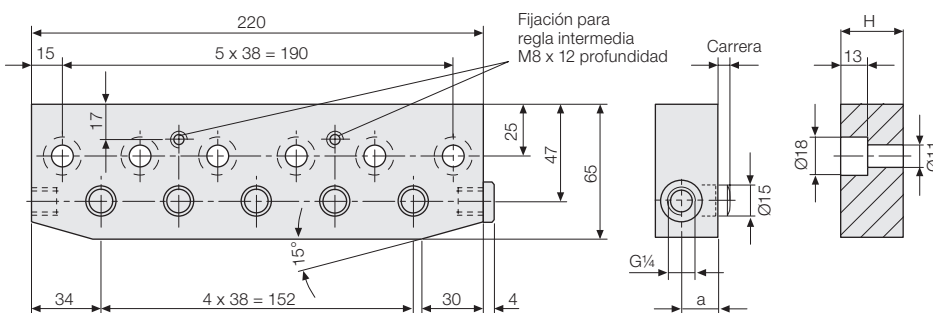
Si se utilizan varias reglas de sujeción en una fila, los elementos se conectan a través de tuberías o tuberías flexibles.

Ejemplo de aplicación



Reglas de sujeción montados en la mesa inferior y la mesa superior de la prensa. Fácil introducción de los moldes y troqueles gracias a consolas portadoras y reglas hidráulicas de bolas en las ranuras en T de la mesa inferior de la prensa.

Dimensiones



Todas las dimensiones en mm

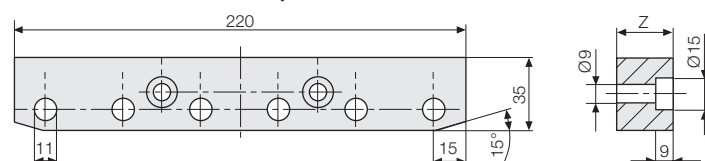
Datos técnicos

	Ejecución con pistones clavados	Ejecución con pistones para montaje
Fuerza de sujeción a presión máx. de servicio [kN]	35	48
Presión máx. de servicio [bar]	400	200
Fuerza de sujeción a 100 bar [kN]	8,7	24,0
Número de pistones	5	5
Ø Pistón/Vástago del pistón [mm]	23/15	25/15
Carrera [mm]	6	8
Altura de la regla de sujeción H [mm]	30	40
a [mm]	18	29
Consumo de aceite [cm ³]	14,7	19,6
Peso [kg]	2,8	3,5
Referencia	2095 120	820960250

Accesorios

Regla intermedia

Para alcanzar la altura de sujeción necesaria



Todas las dimensiones en mm

Altura Z [mm]	28	43
Para borde de sujeción [mm]	25 ± 1,5	40 ± 1,5
Referencia	52071 0040	52071 0071

Otras alturas sobre demanda